



ISP-36

Alarm Anonsiyatör

36 KANAL RGB LED AYDINLATMA TEKNOLOJİSİ.

DAHİLİ 1.000 OLAY HAFIZASI

STANDART HABERLEŞME VE OLAY KAYDETME SEÇENEKLERİ.

ELEKTROMAGNETİK GÜRÜLTÜ ALTINDA GÜVENLİ ÇALIŞMA

FARKLI GERİLİM SEVİYELERİNDE ÇALIŞABİLME. (24/48 VE 110/220 VDC)

ISPSİM™ YAZILIMI İLE ISA 18.1 STANDARTLARINDA KOLAY PROGRAMLAMA.

HER KANAL İÇİN RÖLE ÇIKIŞ SEÇİMLERİNİN ÖN PANELDEKİ BUTONLARLA YAPILABİLME ÖZELLİĞİ.

İZOLELİ RS485 PORTU VE MODBUSRTU PROTOKOL DESTEĞİ

SICAKLIK, KISA DEVRE, AŞIRI AKIM/GERİLİM KORUMALI YÜKSEK KALİTELİ, UZUN ÖMÜRLÜ GÜÇ ÜNİTESİ.

TELEPRO-ISP-36 Alarm Anonsiyatörü, koruma ve kumanda otomasyon sistemlerinde esnek, işlevsel ve güvenilir çözümler sunan ürünümüzdür.

Kaliteli, kompakt ve özgün tasarımı düşük maliyet ile birleştiren ürünümüz, opsiyonel haberleşme ve opsiyonel olay kaydetme seçeneğiyle benzersiz bir tasarımdır.

36 adet girişin her biri izolasyonludur. Opto-kuplör, harmonik bastırıcılar ve gürültü filtreleme yazılımı ile korumalıdır. Cihazın kullanım ortamlarında sürekli rastlanan yüksek elektromagnetik gürültülü ortamlarda güvenle kullanılabilir.

Korna ve zil seçimleri ön panelde bulunan butonlar ile kolayca ayarlanabildiği gibi, ISPSİM™ yazılımı ile tüm özellikler ISA 18.1 standartlarında yapılandırılabilir.

1 ms çözünürlükte olay kaydetme özelliğine ve 1.000 olay hafızasına sahiptir.

Elektromagnetik gürültülü ortamlar için tepki ve bırakma süreleri 3-250ms arasında ayarlanabilir.

RS485 haberleşme portu Modbus RTU protokolünü destekler ve SCADA sistemlerine kolayca entegre edilebilir.

ISP-36TELEPRO® tarafından sunulan özel etiketleme şablonunu sayesinde kolayca etiketlenebilir.

GENEL BİLGİLER

MODÜLER YAPI

TELEPRO-ISP-36 Alarm Anonsiyatörü, kompakt, esnek programlama ve etiketleme seçenekleri sunan ileri teknoloji ürünüdür.

Paralel bağlı çalışabilme özelliği ile geniş alan koruma sistemlerinde rahatlıkla kullanılabilir.

HABERLEŞME (STANDART)

Galvanik izolasyon korumalı cihaza entegre RS485 seri Haberleşme portu ile Modbus RTU protokolünü destekler ve SCADA sistemlerine kolayca adapte edilebilir.

DAHİLİ OLAY KAYDEDİCİ

1ms çözünürlükte zaman damgalı sıralı olay kaydetme, geliştirilmiş depolama alanı (1.000 olay hafızası) ve yazılım destekli raporlama özellikleri ile seçici geniş alan koruma performansı için ideal bir cihazdır. 1 – 1920 kanal sayısında paralel çalışabilen ISP-36 bütün olay kayıtları tek merkezden IP tabanlı internet bağlantısı ile anlık olarak izlenebilir.

Daha yüksek performans istenen çok geniş alan koruma sistemleri için TELEPRO® tarafından geliştirilen HEIM-48 ve HEEP-3000-RTU destekli entegre olay kaydedici sistem kullanımı tavsiye edilir.

LED AYDINLATMA

Yüksek kaliteli görüntü sağlayan enerji tasarruflu RGB(Kırmızı-yeşil-sarı-mavi-mor-turkuaz-beyaz) LED aydınlatmasına sahiptir. Her indikatör için izole edilmiş LED konumlandırmasına sahip ISP-36, karışıklıkları tamamen ortadan kaldırır ve ultra-parlak görüntüsü ile kolay kullanım sağlar.

TAM YAZILIM KONFIGÜRASYONU

ISPSİM™ (*) yazılımı ile; röle seçimi (Korna - Zil), bütün kanallar için tepkime ve bırakma süreleri ile ModbusID ayarları gerçekleştirilebilir.

ISPSİM™ yazılımı ile ISA tarafından yayınlanan gerekli bütün Alarm Dizileri ve Özellikleri (ISA18.1) standartları isteğe bağlı olarak konfigüre edilmektedir. Standart olarak ISA18.1 Sequence Code M (Manuel RESET) kodu sunulmaktadır.

Ayrıca ön panelde konumlandırılmış push butonları ile cihaz panosunu açmadan güvenli bir şekilde tüm kanalların korna-zil seçimleri yazılımdan bağımsız olarak gerçekleştirilebilir. Bu özgün tasarımın getirdiği avantajlarla Dip Switch ihtiyacı da ortadan kaldırılmıştır.

(*)Not:ISPSİM™ yazılımı sitemizden indirebilirsiniz.

GİRİŞLER

Tüm Girişler opto kuplör izoleli, varistör korumalı, ortak dönüş uçlu ve filtrelidir. AB Elektromagnetik Yeterlilik (EMC) ve Alçak Gerilim Yönetmelik (LVD) şartlarına tam uyumludur. Hatalı alarm olasılığı tamamen ortadan kaldırılmıştır. Maksimum giriş akımı 5mA, giriş gerilimleri isteğe göre 24/48 ve 110/220 VDC olarak sipariş edilebilir.

RÖLELİ ÇIKIŞLAR

TELEPRO-ISP-36 standart olarak iki adet Normalde Açık 1-FormA tipi kuru kontak röle çıkışı içermektedir. Çıkışlar KORNA veya ZİL seçeneklerine atanmıştır. Bütün kanallar yazılım veya ön panel butonlarından bu çıkış seçeneklerine ayarlanabilir. Ayrıca iç sistem arızalarında devreye giren ortak uçlu Form C tipi NC/NO çıkışlara sahip FAULT rölesi de mevcuttur.

AYARLANILIR TEPKİ VE BIRAKMA SÜRELERİ

Manevralar sırasında oluşabilecek manyetik alanlara karşı, esnek ve güvenilir çalışma sunan yazılım kontrolü ile ayarlanabilir tepki-bırakma süreleri mevcuttur. ISPSİM™ yazılımı ile;

Tepki ve bırakma süreleri ayrı olarak 3ms - 250ms arasında ayarlanabilir. Firma çıkış değerleri tepkime süresi için 5ms, bırakma süresi için 20ms olarak kullanılmaktadır.

YÜKSEK KALITELİ GÜÇ ÜNİTESİ

TELEPRO-ISP-36, dağıtım sistem otomasyonunda kullanılan farklı seçeneklere uyum amaçlı dört farklı doğru gerilim beslemesine sahiptir. 24/48 ve 110/220VDC kademelerinde güvenli olarak çalıştırılabilir. Güç kaynaklarımız, kısa devre, aşırı akım/gerilim ve sıcaklık korumalı tasarımlarıyla uzun ömür garantisi sağlar.

EKRAN VE ETİKETLEME

Membran özellikli, yüksek kaliteli görünüm sunan ön panel tasarımına sahiptir. Kolay değiştirilebilen printer baskılı etiketleme sistemimiz her kanal için ayrılan 51,5x11 mm ölçülerinde ekran genişliği ile kullanıcı dostu tasarıma sahiptir.

Her kanala ait pencereler TELEPRO® tarafından sağlanan bilgisayar ortamındaki etiket şablonuyla isimlendirilir. İstenildiği anda etiket bilgileri kolaylıkla değiştirilebilir.

KASA VE MONTAJ

TELEPRO-ISP-36, panel tipi UL94Vo yanmazlık standartlarında kasa konfigürasyonu ile sunulmaktadır. Standart kasalarımızın ön panel tarafında koruma sınıfı IP51 dir. Kasalarımıza isteğe bağlı olarak IP54 Su geçirmezlik özelliği ilave edilebilir.

Standart ölçülerde (288x144x82,5 mm) ve 1200 g ağırlığındaki cihazlarımız kolay kullanımlı vidalı montaj sistemi ile hızlı ve güvenli bir şekilde monte/demonte edilebilmektedir.

KOLAY KULLANIM

TELEPRO-ISP-36'da sahadaki rölelerden gelen 36 adet potansiyel kontaklar cihaz giriş uçlarına bağlanarak etkin hale getirilir.

Her kanal operatör tercihine göre KORNA veya ZİL rölesine atanabilir. Bu ayarlar aynı zamanda LED aydınlatmada da fark oluşturur.

Bağlantı ve diğer detaylar cihazlarımızla sunulan kurulum kılavuzunda ayrıntılı olarak verilmiştir.

SERTİFİKALAR & ONAYLAR

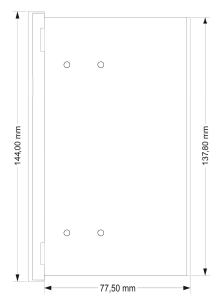
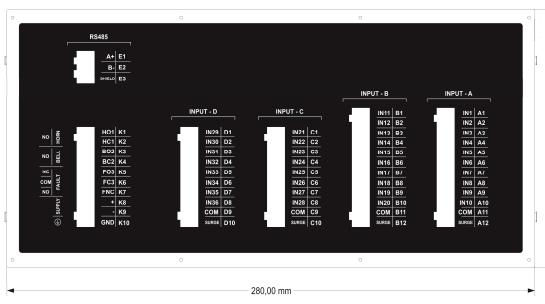
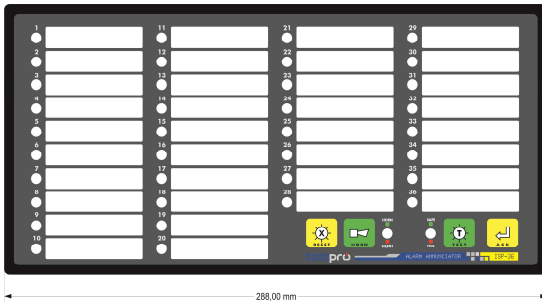
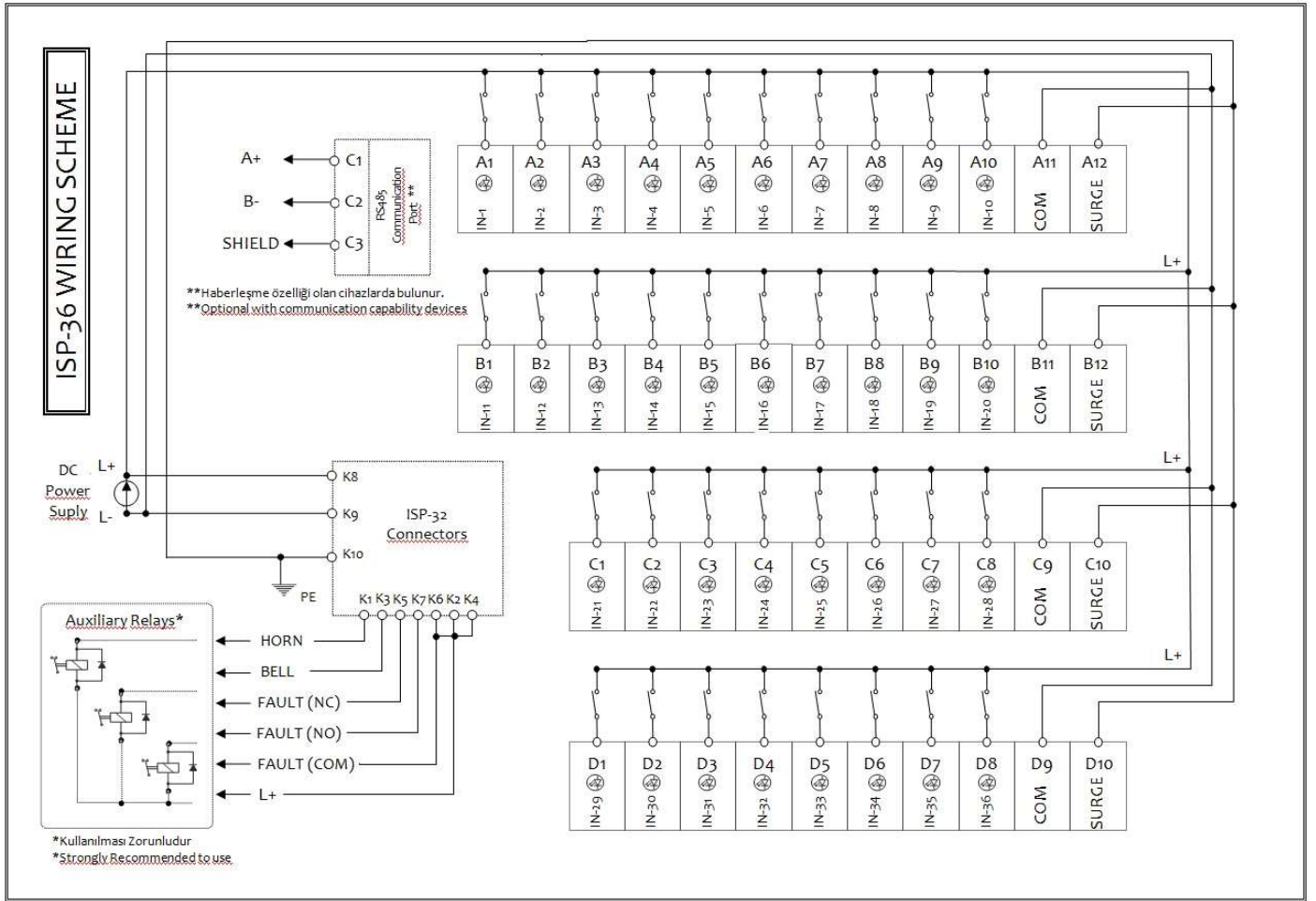
EMC Uyumluluğu :EN 55014-1 (+A1/+A2 Emission)
:EN 61000-3-2 (Limits for harmonic currents emissions)
:EN 61000-3-3 (Limitation of voltage fluctuations and flicker)
:EN 55014-2 (Immunity)
:EN 61000-4-2 (Electrostatic discharge immunity test)
:EN 61000-4-3 (+A1/+A2 Radiated RF electromagnetic field immunity test)
:EN 61000-4-4 (Electrical Fast transient/burst immunity test.)
:EN61000-4-5 (Surge Immunity test)
:EN61000-4-6 (Immunity to RF conducted disturbances.)
:EN61000-4-11(Voltage dips, short interruptions and voltage variations immunity tests.)

LVD Uyumluluğu :EN61010-1 :2010(3.Edition)

TEKNİK ÖZELLİKLER

* İşaretiyle belirtilen özellikler opsiyoneldir.

Ürün Tipi	ISP-36	
Besleme		
Besleme Voltajı	24/48Vdc	110/220Vdc
Besleme Voltajı Aralığı	18-60Vdc	88-242Vdc
Besleme Gücü	10W	
Girişler		
Giriş Sayısı	36	
Giriş Tipi	Optik İzoleli, Varistör Korumalı, Ortak dönüş uçlu transiyent filtre	
Giriş Akımı (Kanal Başına)	Max. 5 mA	Max. 5 mA
Giriş Direnci (min)	15kΩ	75kΩ
Giriş Eşik Voltajı	12V ± %20	65 V ± %20
Transiyent Voltaj	Ortak Mod: 1kV – Seri Mod: 2kV	
* Tepki Süresi	*Programlanabilir 3-250ms	
* Bırakma Süresi	*Programlanabilir 3-250ms	
Bağlantı Tipi	Vidalı, Geçmeli Tip Klemens	
Kablo Kesiti	12 AWG (2,5 mm)	
Çıkışlar		
Kontak Çıkışları	48Vdc-1A / 250Vdc-0.2A	
Korna Rölesi	1-Form-A kuru kontak röle (SPST) (NO)	
Zil Rölesi	1-Form-A kuru kontak röle (SPST) (NO)	
Arıza Rölesi	1-Form-C kuru kontak röle (SPDT) (NO/NC)	
Haberleşme		
Haberleşme Portu	2 telli RS485	
Haberleşme Protokolü	Modbus RTU 19200,8n1	
Olay Kaydedici		
* Olay Kaydedici	Var	
* ISP RTU Entegrasyonu	Var	
Kullanıcı Arayüzü		
Buton	Reset – Horn – Test - Ack	
Ön Panel	2 Katmanlı, Kabartmalı, Cepli Membran	
Pencere Ölçüleri(ExB)	51,5x11 mm	
Işıklı Uyarı	RGB LED (Kırmızı-Yeşil-Sarı-Mavi-Mor-Turkuaz-Beyaz)	
Sesli Uyarı	23mm Buzzer 75 dbA	
* Korna – Zil Konfigürasyonu	Ön Panel Butonları – ISPSim Yazılımı İle	
Kasa		
Kasa Tipi	Panel tipi	
Kasa Standardı	UL94Vo Yanmaz	
Ölçü(ExBXD)	288x144x82,5 mm	
Pano Bağlantısı	Geçmeli Vidalı Tip	
Koruma Sınıfı	IP51(ön panel tarafında)/ (*IP54)	
Ağırlık	1200 gr	
Cevre Özellikleri		
Çalışma sıcaklığı	-20 C – +55 C	
Depolama Sıcaklığı	-25 C – +80 C	
Nem	0-95% RH	
Ambalaj		
Ambalaj Tipi	Karton Kutu	
Ambalaj Ölçüleri(ExBxD)	303x150x105 mm	
Ağırlık	1315 gr	



ISP Alarm Anonsiyatörler
IEC61010-1/EN 61010-1 Standartlarına
Uygun Olarak Test Edilmiş ve Tip Test
İle Belgelendirilmiştir.

ISO 9001-2000 Cert. No:689866

Tüm Ürünlerimiz Üretim Hatalarına Karşı
2 Yıl Garantilidir.

TELEPRO ENERJİ VE ELEKTRONİK SİSTEMLERİ SAN. TİC. LTD. ŞTİ.
Ferhatpaşa Mah. 99. Sok. No:46/5 ATAŞEHİR – İSTANBUL / TURKEY
Tel : +90 216 469 73 73 pbx Fax: +90 216 469 73 74
web: www.telepro.com.tr - posta: info@telepro.com.tr

telepro
Telepro Enerji ve Elektronik Sistemleri San. Tic. Ltd. Şti.

Telepro Enerji burada bahsedilen veri ve bilgilerde önceden bilgi vermeksizin değişiklik yapma hakkına sahiptir