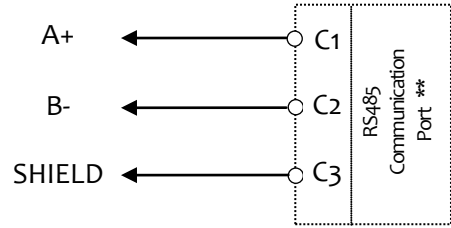
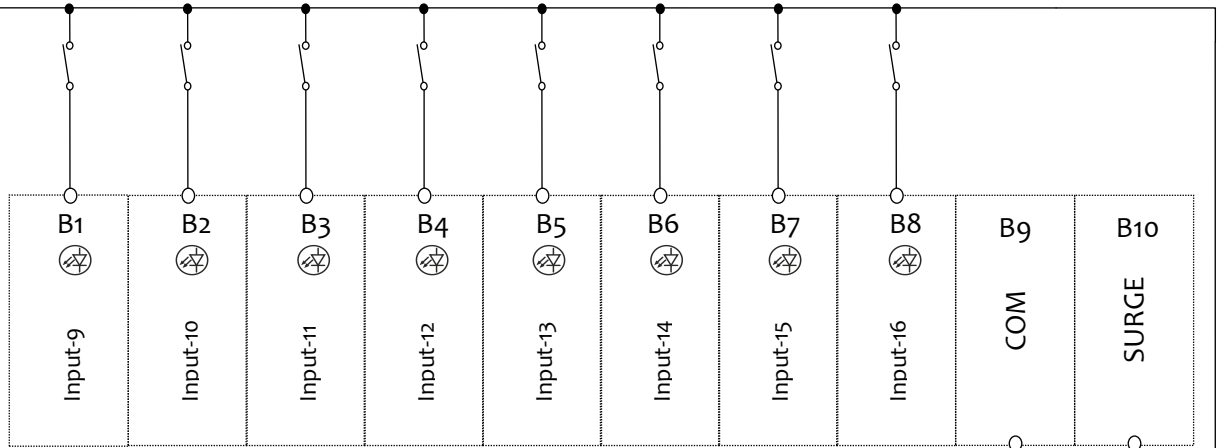


ISP-16 WIRING SCHEME

L+

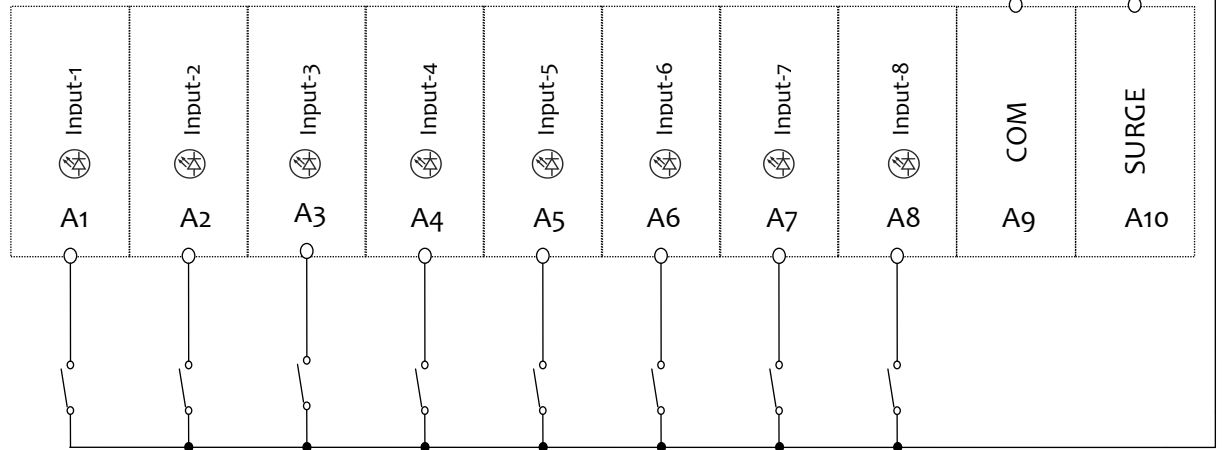
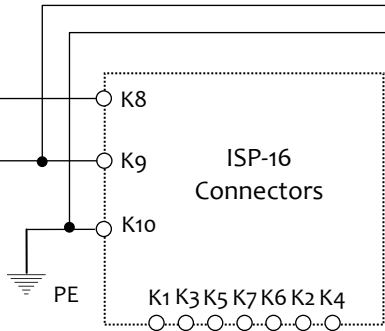


**Haberleşme özelliği olan cihazlarda bulunur.
**Optional with communication capability devices

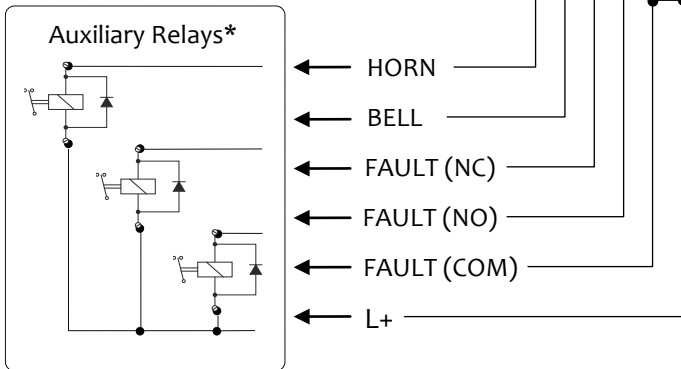


DC Power Supply

L+
L-



L+



*Kullanılması Zorunludur
*Strongly Recommended to use